

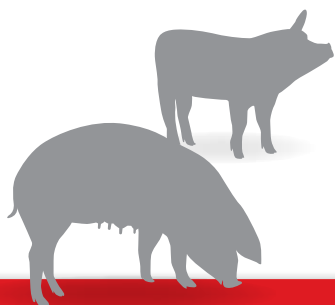
CHORE-TIME[®]



VENTILADORES PARA FOSAS

VENTILACIÓN EFICIENTE PARA FOSA
DE PORQUINAZA Y GALPÓN

- › Facilita la ventilación del galpón
- › Es resistente a la corrosión
- › Fácil de limpiar y mantener



VENTILADORES PARA FOSAS

Los ventiladores para galpón Chore-Time ayudan a la circulación del aire a través de la fosa de porquinaza y del galpón, a fin de aumentar la comodidad de los animales y crear un entorno más equilibrado. La ventilación adecuada de la fosa ayuda a evitar que los gases generados por la porquinaza lleguen a la zona de los animales, lo que reduce los niveles de olor y permite una circulación uniforme del aire en el galpón.

Facilita la ventilación uniforme del galpón

- > Trabaja con ventiladores TURBO® de Chore-Time de persiana o de cono, de 457 y 610 mm (18 y 24 pulg) de diámetro.
- > Ayuda a mantener los gases de porquinaza alejados de la zona de los animales.
- > Trabaja con el sistema de ventilación para galpones a fin de permitir una circulación uniforme del aire.
- > Las persianas Chore-Time están disponibles con bastidor aerodinámico "acampanado" para proporcionar una mayor eficiencia en la circulación de aire, o con bastidor plano para montar las persianas a ras.
- > El borde flexible de las persianas ayuda a formar un sello de contracorriente en la abertura del ventilador cuando el ventilador no está funcionando.

Resistente a la corrosión

- > Los ventiladores para fosa de Chore-Time están diseñados para resistir los entornos de galpón más exigentes y todo tipo de clima a través de los años.
- > Los ventiladores tienen una carcasa compuesta de fibra de vidrio de alta resistencia.
- > Aspas de acero inoxidable o de aluminio fundido.
- > Se usa un compartimiento de plástico de duración prolongada para la cubierta de protección contra el clima del ventilador.



Utilice el ventilador de fosa HERO™ de PigTek con el control PigCentral® de Chore-Time

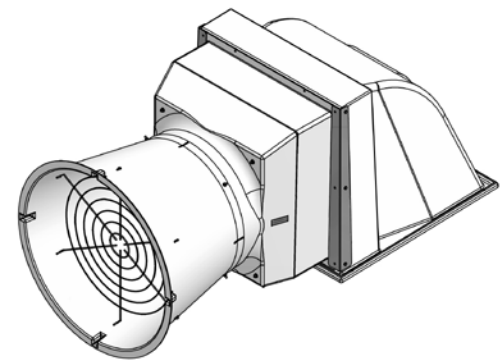
- > Controle el consumo de energía
- > Recopile los datos de rendimiento de los ventiladores
- > Optimice la ventilación del galpón
- > Proporcione un control ambiental total de la casa

Fácil de limpiar y mantener

- > Las carcasas de los ventiladores de cono y de persiana son fáciles de limpiar.
- > Las persianas tienen un acabado liso que facilita su limpieza.
- > Se usa vinilo a prueba de corrosión para el bastidor de persianas y las persianas usan bisagras de varilla de fibra de vidrio.

Transiciones de fosa

- > Las transiciones están disponibles en estilos abierto y de carcasa, con opciones de fijación empernada, deslizante o con bisagras para el ventilador.
- > Las transiciones de fosa ayudan a disminuir al máximo la condensación y el aire de mezcla, lo que permite mantener temperaturas uniformes.
- > Fabricadas de una sola pieza de duración prolongada.



Ventilador de cono para fosa Chore-Time



Ventilador de fosa PigTek HERO™ con propulsor de frecuencia variable (VFD) y transición

